

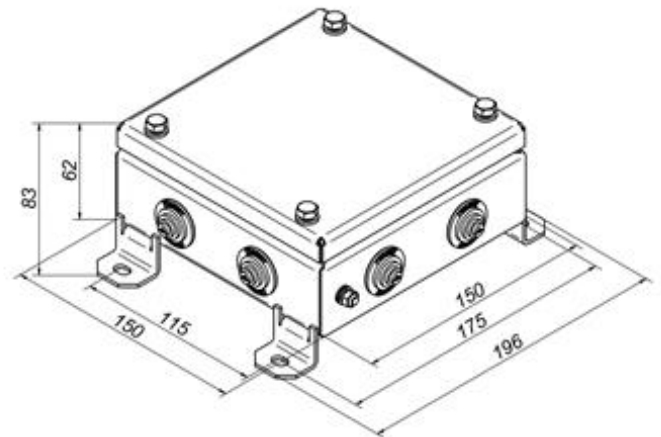


Rasiat, tyyppi EJBG IP54 Din-kisko

Suunniteltu johdotukseen

EJBG1515M IP54 (10 UT4)

10 kpl Phoenix Contact UT4-päätteitä
8kpl kalvoholkki
kiinnitetyn kaapelin halkaisija 4-17 mm²



Rasiassa on runko, tiivisteellä varustetusta kannesta ja kiinnikkeistä. Rungon sisään. on asennettu Din-kisko napojen kiinnittämiseksi. Rasian runko maadoitetaan maadoituspuristimella.

Merkit:

EJBG 1515 M IP54 (10 UT4)

- nimi EJBG
- Rungon tyypikoko 150x150
- rungonmateriaali sinkitty teräs
- suojausaste IP54
- liittimien lukumäärä 12/10/7
- päätetyyppi UT2,5/UT4/UT6

Taulukko A

Käyttölämpötila	$-40^{\circ}\text{C} \leq T_a \leq +60^{\circ}\text{C}$
Nimellisjännite, V	600

Taulukko B

Rungon tyyppikoko	Liittimen tyyppi	Nimellispoikkipinta, mm ²	Nimellisvirta, A	Max. Liittimien lukumäärä	Paino IP54: lle, enintään, kg	Paino IP66: lle, enintään, kg
1515	UT2,5	2,5	24	12	1,26	1.45
	UT4	4	32	10		
	UT6	6	41	7		
	UT10	10	57	6		

Taulukko C

Liittimien ominaisuudet

Liitin	Nimellispoikkipinta mm ²	Johdon halkaisija mm ²	Maksimikuoritusvirta, A	Nimellisvirta A	Poistettavan eristyksen pituus, mm	Vetomomentti, Nm
UT2,5	2,5	0,14 - 4	32 (kaapelille jonka leikkauspinta on 4 mm ²)	24	9	0,5-0,6
UT4	4	0,14 - 6	41 (kaapelille jonka leikkauspinta on 6 mm ²)	32	9	0,6-0,8
UT6	6	0,2 - 10	57 (kaapelille jonka leikkauspinta on 10 mm ²)	41	10	1,5-1,8
UT10	10	0,5 - 16	76 (kaapelille jonka leikkauspinta on 16 mm ²)	57	10	1,5-1,8

Runko rakennehiiliterästä.

Sinkitty, päällystetty fosfatoitu ja polymeeripäällysteinen RAL2003

Kaikki ulkoiset osat ruostumattomasta teräksestä

Puristetut tiivisteet on valmistettu silikonikumista.

Kalvoholkki on valmistettu silikonikumista